

Abaco



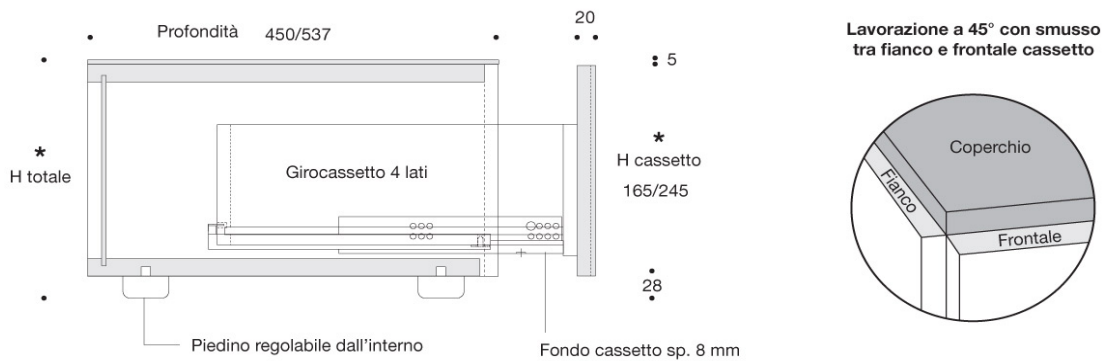
CARATTERISTICHE

Contenitori realizzati con pannelli di particelle di legno in classe E1 a basso contenuto di formaldeide (spessore mm 20 per la scocca, top e frontali) rivestiti con nobilitazione melaminica frassinata anche laccata opaco, con nobilitazione melaminica che viene laccata opaco a poro chiuso o con piallaccio di rovere tinto spazzolato e verniciato a poro aperto con venatura orizzontale per i roveri tinti e verticale per il rovere termotrattato. Sono realizzati con lavorazione a 45° tra fianco e frontale.

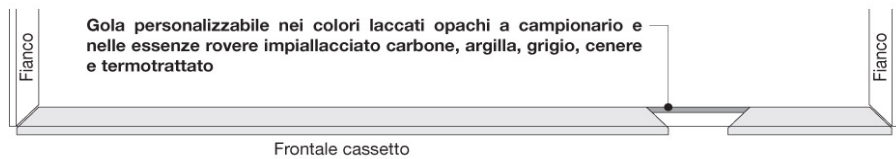
Le spondine dei cassetti con fondo spessore mm 8 sono realizzate con pannelli di spessore mm 14 con rivestimento sintetico finitura tramato juta. Sono montate su guide ad alto scorrimento con blocco di fine corsa e meccanismo di rientro ammortizzato (blumotion).

L'apertura è realizzata tramite una gola verticale che percorre tutti i frontali, e può essere laccata opaca nei colori a campionario, o rivestita con piallaccio di rovere tinto spazzolato e verniciato a poro aperto.

Piedino realizzato in materiale plastico nero.



Sezione frontale cassetto comodo



* Nei disegni del listino vengono riportate a sinistra l'altezza totale degli elementi e a destra l'altezza dei cassetti.